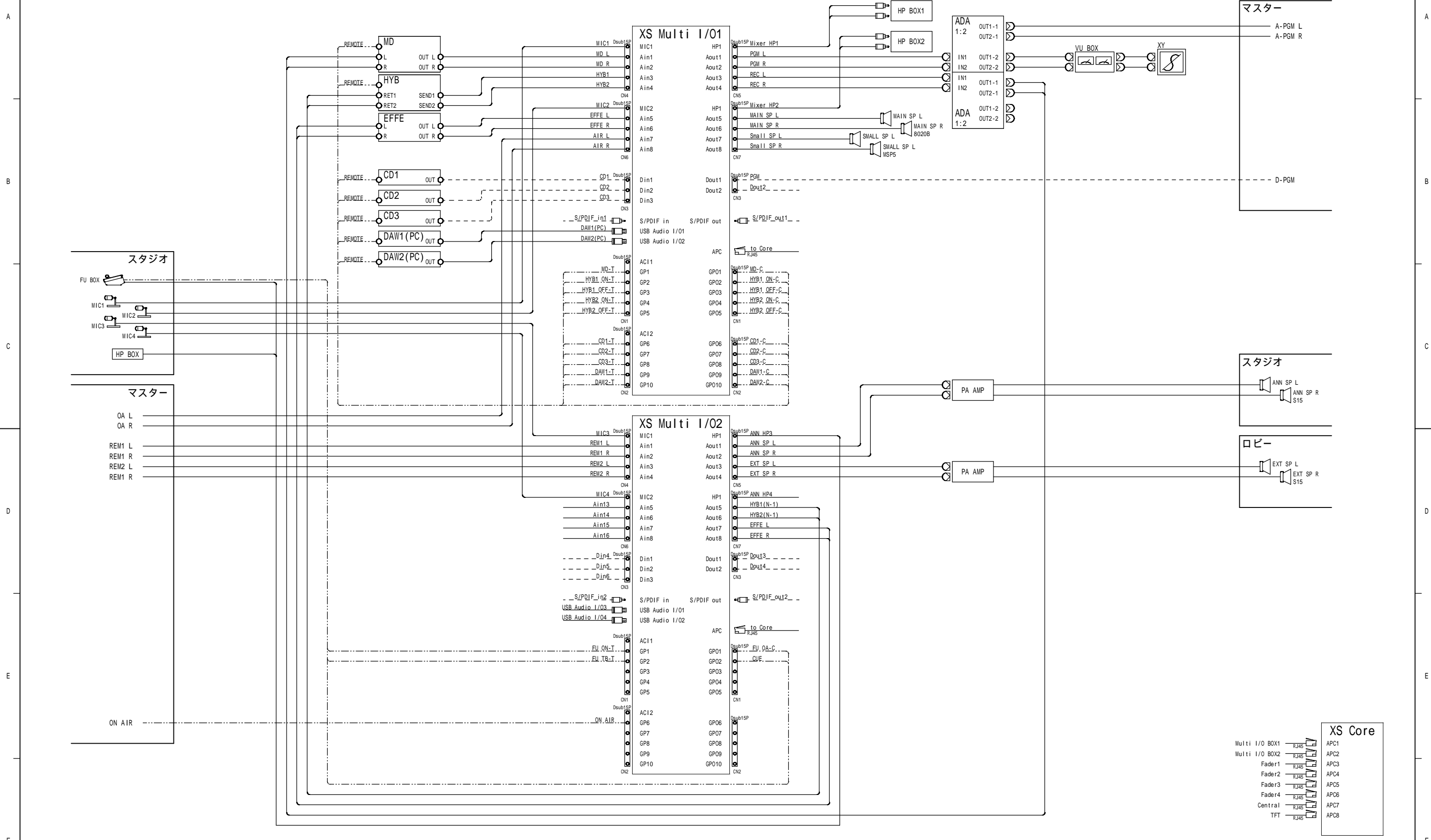


記号	図番又は部品番号	図名又は部品名	数量	材質・寸法	処理・加工	記事
----	----------	---------	----	-------	-------	----



XS Core	
Multi I/O BOX1	APC1
Multi I/O BOX2	APC2
Fader1	APC3
Fader2	APC4
Fader3	APC5
Fader4	APC6
Central	APC7
TFT	APC8

符号	年月日	訂正などの履歴	記印	検印

記号	図番又は部品番号	図名又は部品名	数量	材質・寸法	処理・加工	記事
		製品番号又は型式				52/SX Core & Multi I/O BOX
		図名				参考図
		図番又は部品番号				